



SM620

Fogászati sebészeti mikroszkóp

A részletekben rejlik a különbség

Modern mikrokezelés





5 az 1-ben modul

A 30°-os extender, a sugárelosztó, a forgatógyűrű, a 4K kamera és az íriszmembrán integrálása nemcsak az optikai teljesítményt javítja, hanem csökkenti a külső tartozékok súlyát is. Belső 4K kamera alacsonyabb zajjal, nagyobb érzékenységgel és felbontással. Az íriszmembrán képes a mélységélesség szabályozására.

Egyujjas vezérlés

Egyetlen ujjával elérheti a nagyító gombot, a többfunkciós gombot és a variofókuszos objektívlencsét függőleges ülés helyzetben.



Többféle filter-mód

A többfunkciós gomb segítségével módosíthatja a filter-módokat.

Narancssárga szűrő

Töméshez kiváló, megakadályozza az anyag korai megkötését.



Fehér fényforrás

A legjobb orvosi LED fényforrás, magas CRI-vel (színvisszaadási index), és egyenletes világítással.

Zöld szűrő

A kisebb erek és a vérzési pontok azonosítására.

Fluoreszcens szűrő (opt.)

A tömőanyagok megkülönböztetésére és a rejtett fogszuvasodás azonosítására szolgál.



Egyedülálló egyensúlyi kar

A kétcsuklós egyensúlyállítással felszerelt egyensúlyozó kar rendkívül sima és ergonomikus megoldást biztosít a fogorvosok számára.



Információs LCD kijelző

Egy pillantással képen van a készülék állapotával: fényerő, kiválasztott szűrő, nagyítás.

Zoom rendszer

Folyamatos motoros zoom 0,4x-től 2,4x-ig nagyításig. A precíziós folyamatos zoommal a legalkalmasabb felbontásnál állhat meg anélkül, hogy a látómezőt túl- vagy alulméreteznék.

Élvonalbeli optika

Fejlett optikai lencse apokromatikus kialakítással (APO), amely képes eltávolítani a színkülönbséget, javítani az artikulációs indexet és növelni a mélységélességet.

Variofókuszos objektív

190-460 mm változó munkatávolság, miközben a mikroszkóp pozícióját nem, vagy alig kell változtatni.





Variofókusz objektív



Digitális kamera adapter



Mobil adapter



5 az 1-ben modul



Rotációs gyűrű



Íriszmembrán



30° binokuláris hosszabbító



30° binokuláris hosszabbító és sugárelosztó



Sugárelosztó

Specifikációk

Fogászati sebészeti mikroszkóp	Klasszikus	Pro	Pro+
Zooming, nagyítás 0.4x-2.4x	●	●	●
180°-os irányítható binokulár PD állítással	●	●	●
12,5x széles látómezőjű okulárok, az okulár dioptriája állítható +7D	●	●	●
IPD 52-75mm	●	●	●
FOV 65mm-10mm	●	●	●
Multifunkciós gomb	●	●	●
Információs kijelző	●	●	●
Megvilágítási intenzitás >70000lx (F250)	●	●	●
Beépített LED	●	●	●

Objektívek	Klasszikus	Pro	Pro+
Varifokális 270, F=190-460mm	●	●	●
Porvédő sapka az objektívhez	●	●	●

Funkciók/Szűrők	Klasszikus	Pro	Pro+
Narancssárga szűrő és zöld szűrő Fluoreszcencia üzemmód	●	●	●
APO Design	opt.	opt.	opt.

Adapterek	Klasszikus	Pro	Pro+
30°-os binokuláris hosszabbító beépített sugárelosztóval	○	●	○
5 az 1-ben modul: Binokuláris hosszabbító & sugárelosztó & forgatógyűrű & 4K integrált kamera (lábkapcsoló társítva) és íriszdiafragma	○	○	●
Digitális fényképezőgép-adapter (opcionális: Sony, Canon vagy Nikon)	○	●	○
360° mobiltelefon-adapter	○	opt.	opt.
Beépített akkumulátor és HDMI kábel (választható fényképezőgép típus: Sony, Canon vagy Nikon)	○	●	○

Szerelési rendszer	Klasszikus	Pro	Pro+
Padlóra szerelhető, mennyezetre szerelhető, falra szerelhető	●	●	●

Tartozékok	Klasszikus	Pro	Pro+
25° binokuláris forgató gyűrű	○	●	○
Lábkapcsoló (opcionális kameratípus: Sony, Canon vagy Nikon)	○	●	○
Íriszfólia (a mélységélesség növelése)	opt.	opt.	●

Egyensúlyi kar	Klasszikus	Pro	Pro+
Egyensúlyi kar	●	●	○
Kiváló egyensúlyi kar	○	○	●

Klasszikus



Pro

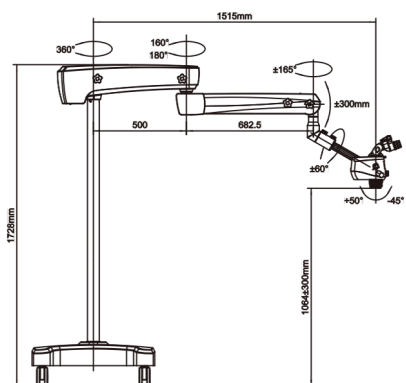


Pro +

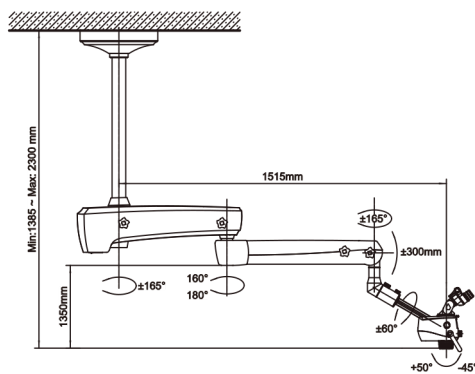


Felfüggesztési rendszer opciók

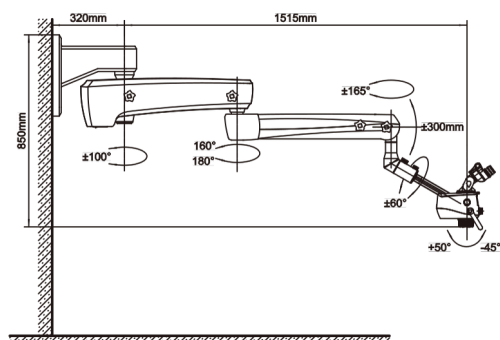
Padló



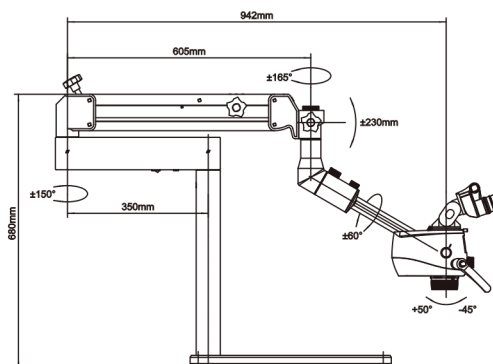
Mennyezeti rögzítés



Fali szerelés



Asztali



További információ és rendelés:

